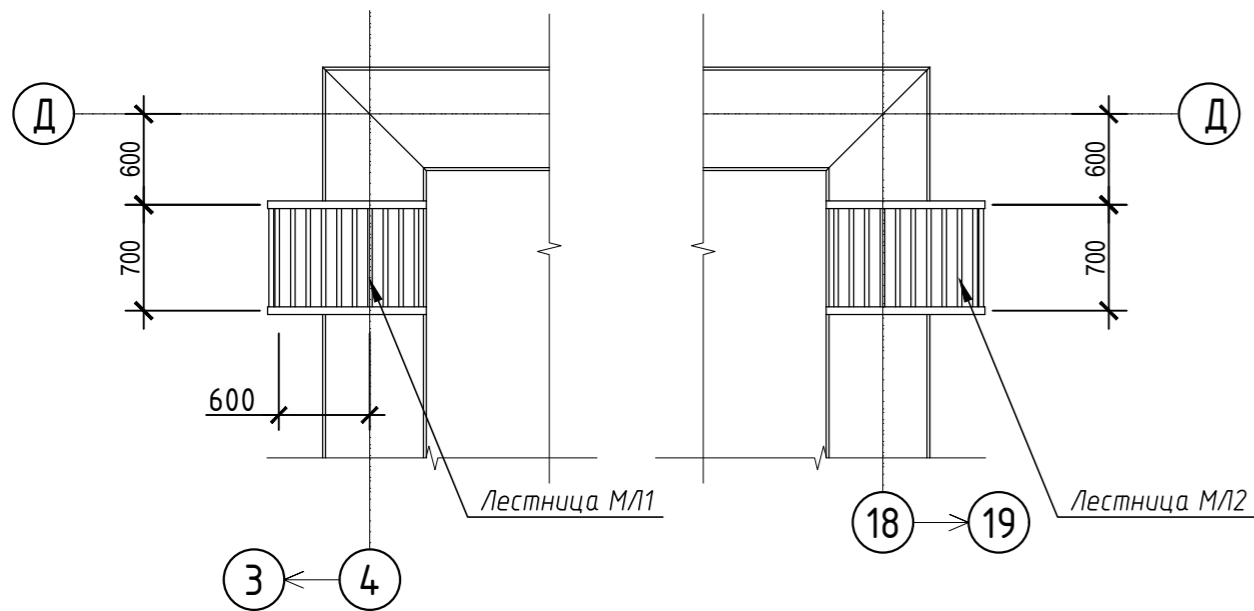
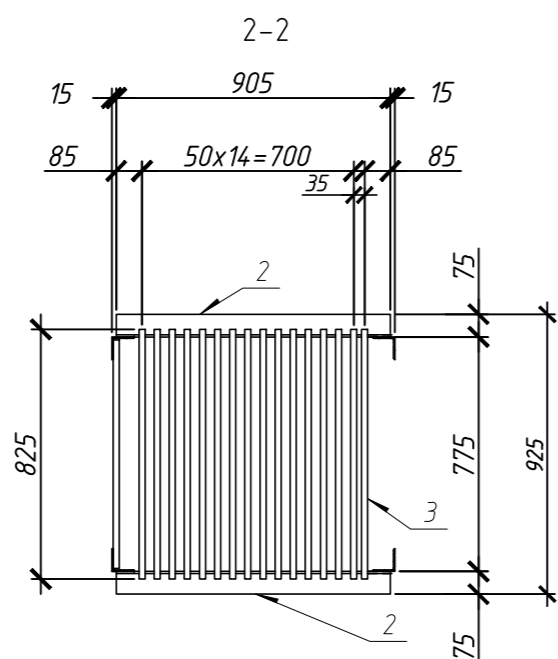
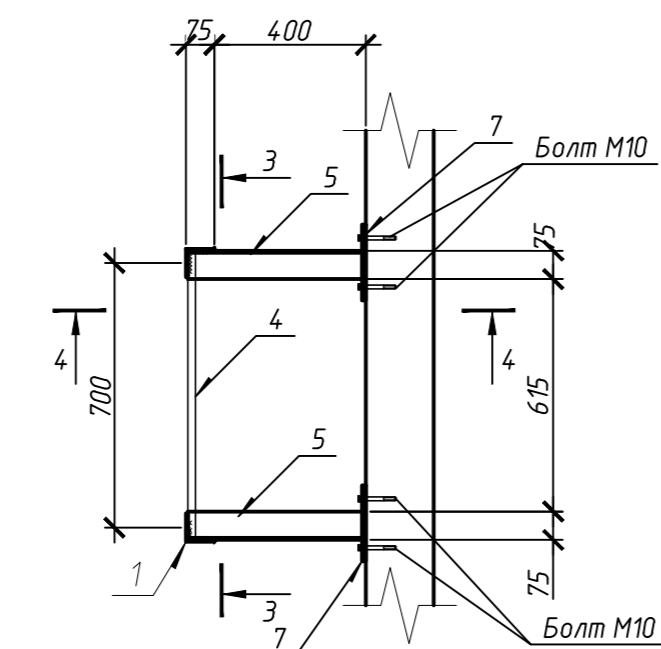
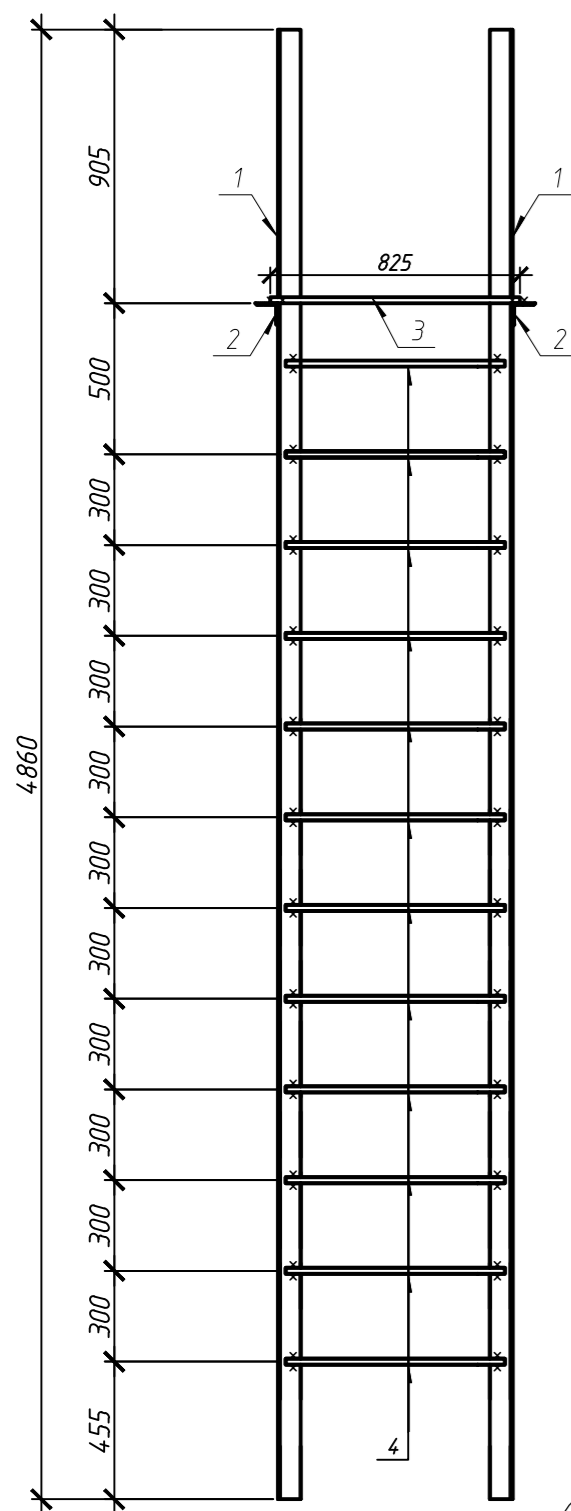


Схема расположения лестниц

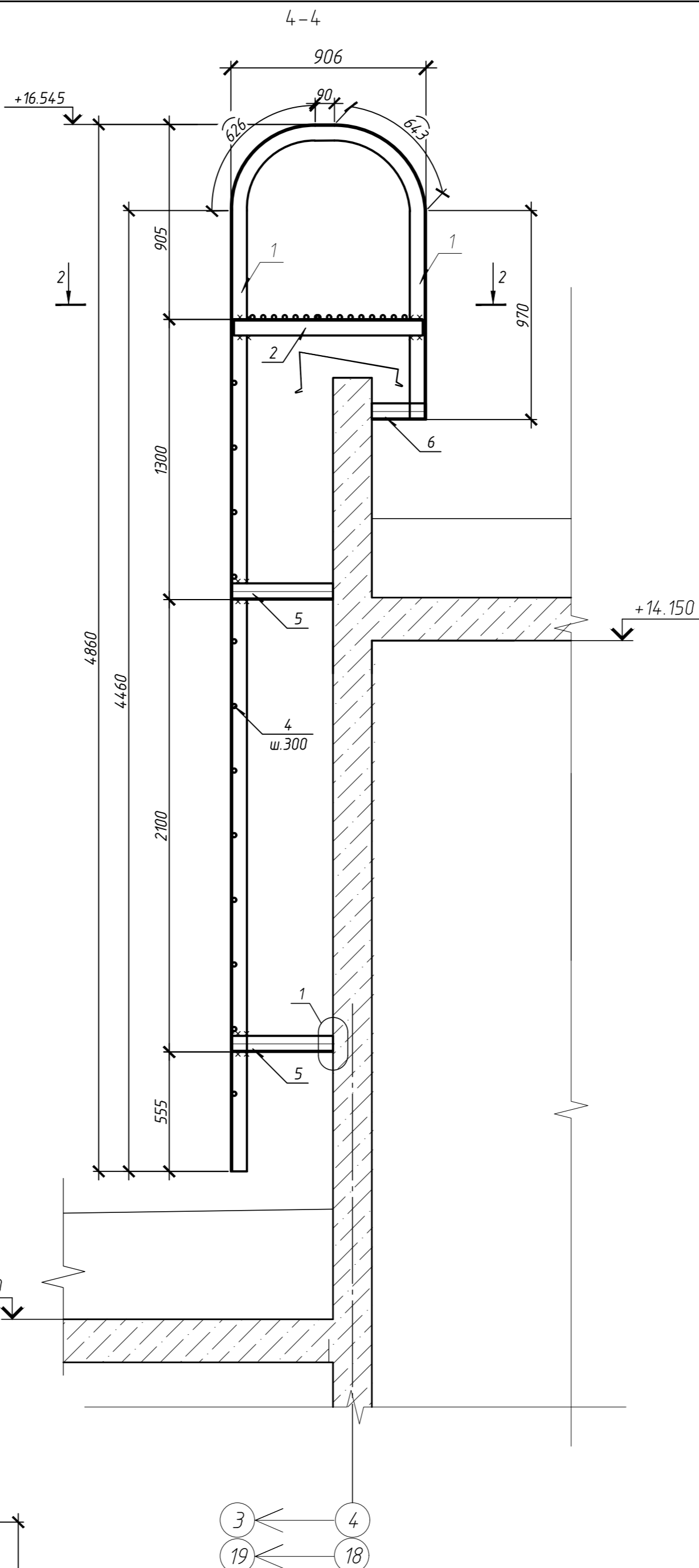
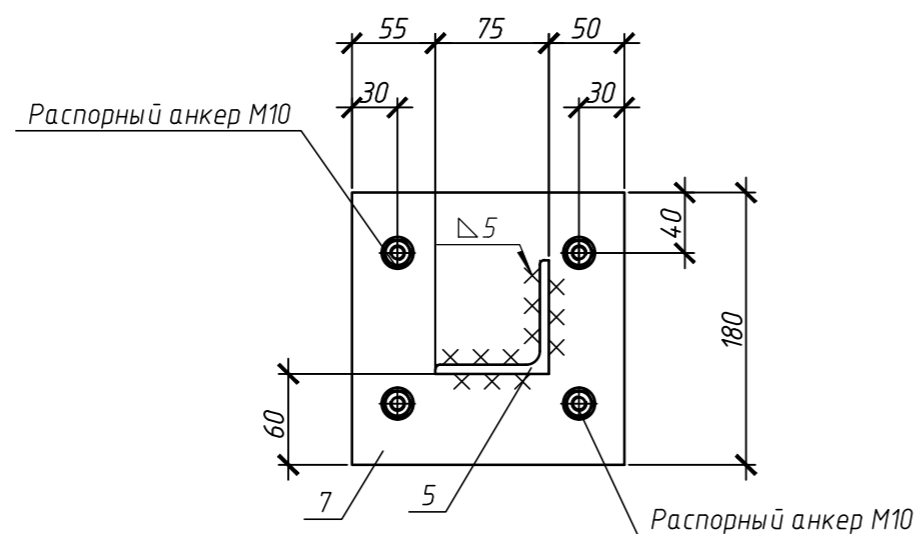
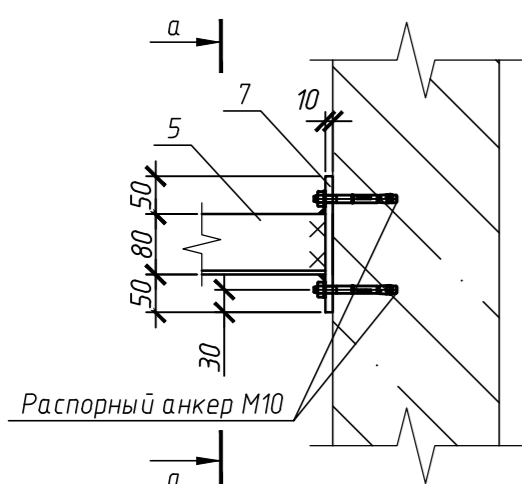


Лестница металлическая МЛ1  
Лестница металлическая МЛ2

3-3



а-а



Спецификация, кг (Лестницы металлические МЛ1, МЛ2)  
(на две лестницы)

Поз.	Обозначение	Наименование	Кол.	Масса ед., кг	Примечание
Детали					
1		уголок 75x6-6790 ГОСТ 8509-93 С245-ГОСТ 27772-2021	4	46.79	187.16
2		уголок 75x6-905 ГОСТ 8509-93 С245-ГОСТ 27772-2021	4	6.24	24.96
3	ГОСТ 2590-2006	φ20 L=825мм	32	2.04	65.28
4	ГОСТ 2590-2006	φ20 L=725мм	24	1.79	42.96
5		уголок 75x6-460 ГОСТ 8509-93 С245-ГОСТ 27772-2021	8	3.17	25.36
6		уголок 75x6-235 ГОСТ 8509-93 С245-ГОСТ 27772-2021	4	1.62	6.48
7		пластина 10x180x180 ГОСТ 19903-2015 С245-ГОСТ 27772-2021	12	2.54	30.48
Итого:					382.35

Спецификация металла, кг (Лестницы металлические, 2 шт.)

Наименование профиля ГОСТ, ТУ	Наименование или марка металла ГОСТ, ТУ	Номер или размеры профиля	№ п/п	Масса металла по элементам конструкции, кг		Общая масса, кг
				Лестница		
Уголок равнополочный ГОСТ 8509-93	С245 ГОСТ 27772-2015	L75x6		244		244
				Итого:		
Пластина ГОСТ 19903-2015	С245 ГОСТ 27772-2015	-10		31		31
				Итого:		
Всего профиля:				275		275
				ЛМ1, 2, 2 шт.		275

Ведомость расхода стали, кг

Марка элемента	Изделия арматурные			Всего
	Арматура класса А500			
	ГОСТ 34028-2016			
	φ20	Итого		
3,4	109	109	109	

1. Данный чертёж является исходным материалом для разработки детализированных чертежей марки "КМД", разрабатываемых подрядной строительной организацией или заводом-изготовителем металлоконструкций.
2. Окончательный расход материала принять по спецификации к комплекту детализированных чертежей марки "КМД".
3. Соединения элементов - сварные. Катет шва принять по наименьшей толщине свариваемых элементов.
4. Все стальные конструкции должны быть окрашены в соответствии с указаниями СП 28.13330.2012. Качество лакокрасочного покрытия должно соответствовать V классу по ГОСТ 9.032-74. Стальные конструкции на заводе-изготовителе окрасить эмалью ПФ-115 в два слоя по грунтовке ГФ-021.

05/03-2023-КЖ

Ленинградская область, Всеволожский муниципальный район, Бугровское сельское поселение, поселок Бугры, массив Центральное (кадастровый номер участка 47:07:0713003:915))

Изм.	Кол.уч.	Лист	№ док.	Подп.	Дата	Детское образовательное учреждение на 325 мест с бассейном	Стадия	Лист	Листов
Разработал				Мотовникова	01.2024				
Проверил				Ионина	01.2024				
Н.контроль				Соколова	01.2024	Устройство металлических лестниц			ООО "СПКБ"
ГИП				Самохвалов	01.2024				

Согласовано  
Инф. № подл.  
Подп. и дата  
Взам. инф. №